

SONGJING

全国服务热线
400-888-2456

销售凭证粘贴

杭州松井电器有限公司

HANGZHOU SONGJING ELECTRIC CO.,LTD.

地址：杭州市余杭经济开发区恒毅街22号

电话：0571-88136897、88136880

传真：0571-88153341

网址：WWW.HZSONGJING.COM

E-mail:songjing@hzsongjing.com

SJD-209E *SJD-382E*

SONGJING ELECTRIC

使用手册

杭州松井电器有限公司

HANGZHOU SONGJING ELECTRIC CO.,LTD.

一、重要安全说明

使用本电器之前，敬请阅读所有说明。

- 使用前，请先确认电源为220V/50HZ或380V/50HZ。
- 不要以拔出电源线的方式来停止除湿机运转。
- 在移动除湿机时应小心，不要滚压和损坏电线。
- 切勿将手指或棒状物伸入格栅内。
- 切勿让小孩攀爬、站立或坐在除湿机上。
- 清洁及维修之前，必须卸下除湿机的电源线。
- 建议使用合适的电源开关，勿使用插头插座，必须安全接地。
- 不得操作于密闭狭窄空间。
- 请妥善保管此使用手册。
- 特别提醒：如果电缆软线损坏，为避免危害，必须由制造商、其维修或类似部门的专业人员更换。

注意：我们建议，任何维修必须由专业人员进行。

二、产品介绍

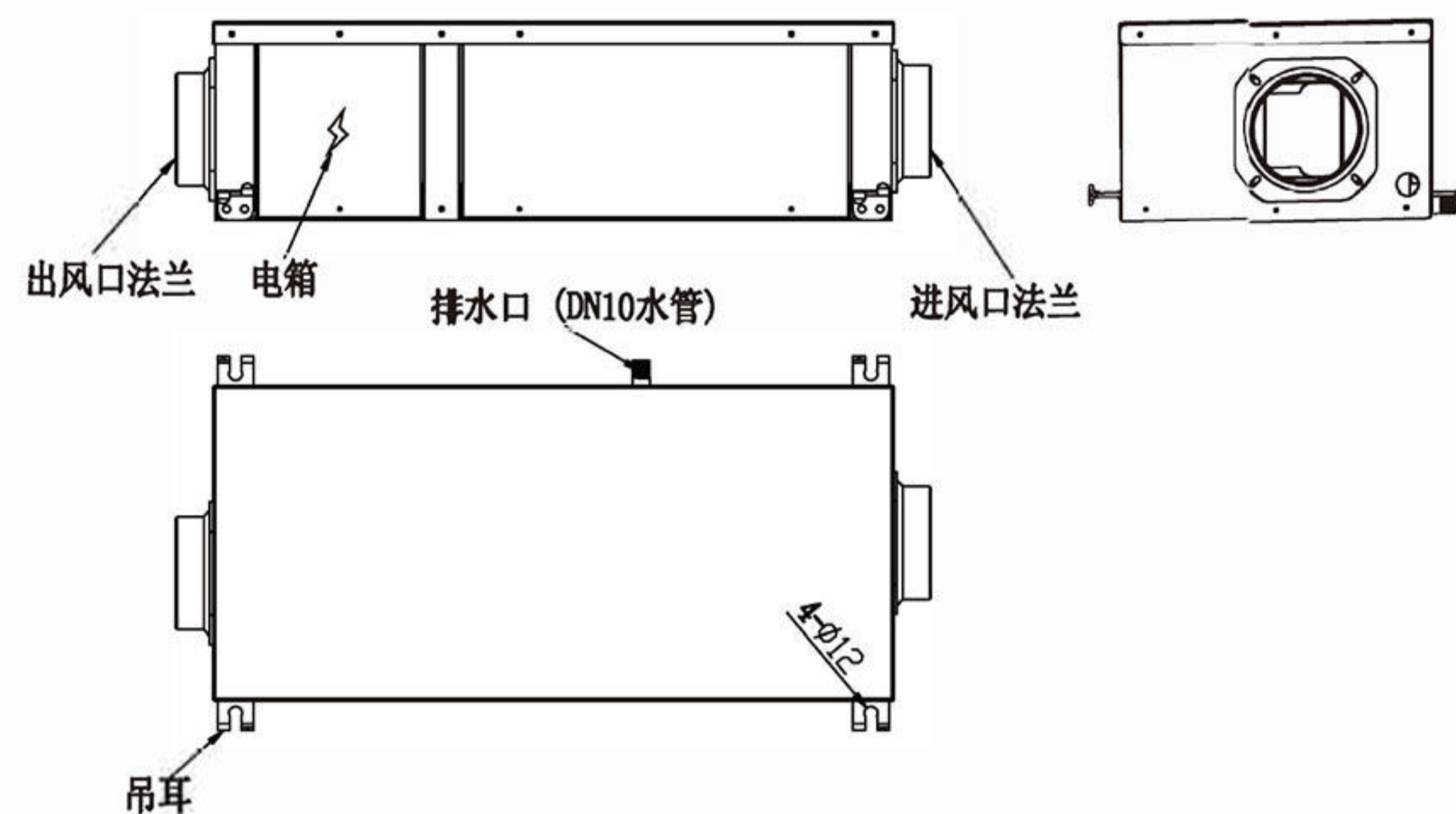
除湿机可降低锁安装房间的空气湿度，让人们在当中舒适生活或储存物品。

本公司系列吊顶除湿机是根据客户的实际工况和要求而单独设计与定制的产品，其主要特点是：既节省环境空间、又不影响空间的整体装潢效果，产品的性能配置也最为合理，从而能有效地解决因潮湿给您造成的设备、设施的氧化腐蚀、物品霉变、病菌肆虐等诸多烦恼，为您生活、生产、储存和馆藏等创造理想的空气环境。

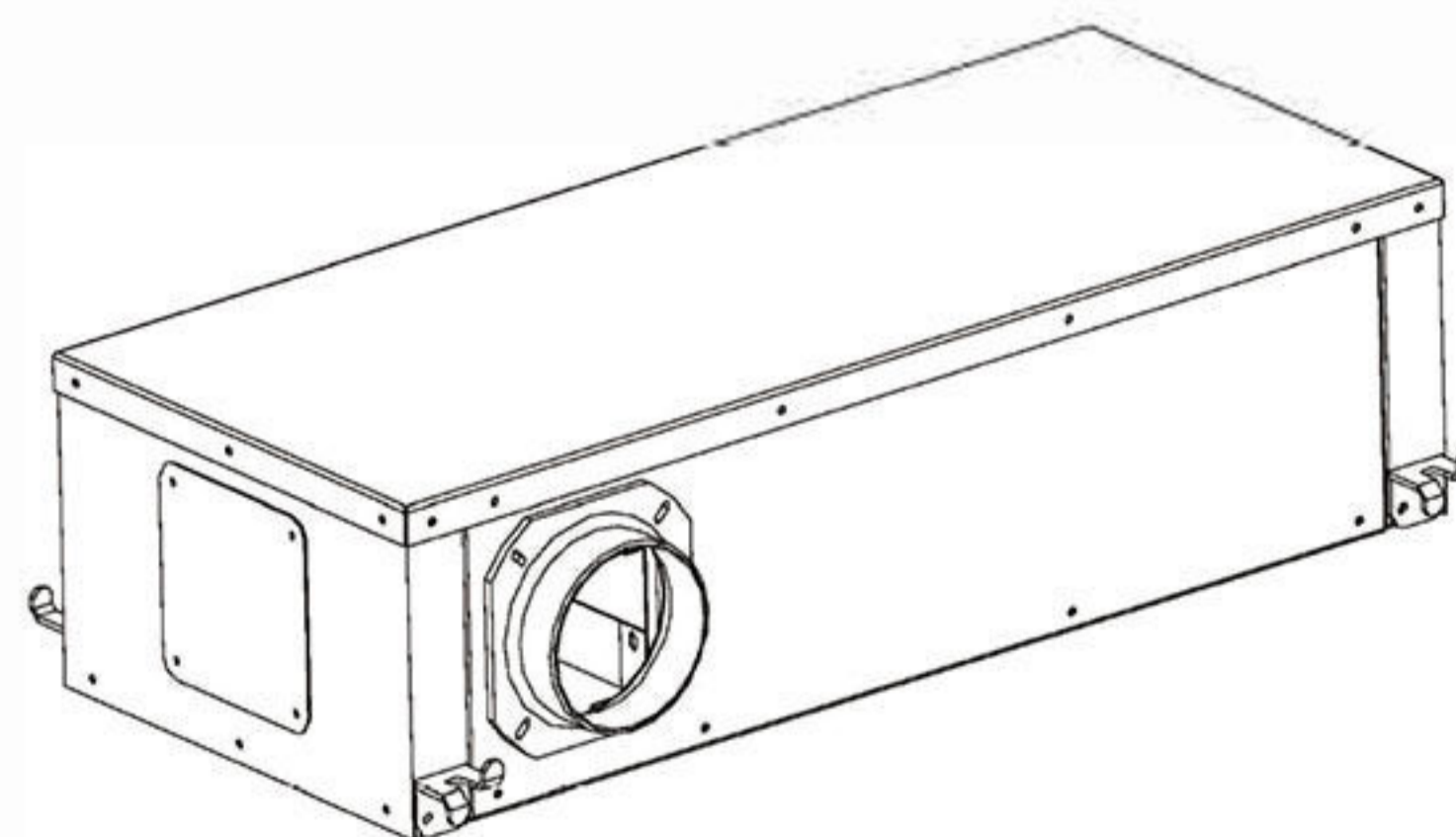
目前已经广泛应用于：居家别墅、仓储、档案室、图书馆、船舶制造、地下工程等众多领域。

三、外形结构介绍

1、常规机组外形图



2、可调换进风方向机组外形图



备注：此款机器进风方向为两种，客户可根据实际安装需要自行调换进风口位置！

四、安装说明

● 概述

松井系列除湿机适用于室内安装。为了确保除湿机的质量和可靠性，每台设备在出厂前均通过了检查测试。如果除湿设备安装前需储存一段时间，应注意以下事项：

- 1、不宜拆除出厂发运时的运输包装。
- 2、设备安放位置可避免物理损伤。
- 3、必须在遮盖物下储存，以防止尘土，霜冻和雨水的侵

● 检查

- 1、拆开设备的运输包装并对产品进行检验，以确保设备在运输过程中不受损坏。如发现任何损坏情况，请于设备供应商联系。
- 2、检查产品说明书及保修卡是否齐全。
- 3、检查产品配件是否齐全，内含：主机一台、控制面板一套（含湿度传感器及连接线）。并检查控制面板及湿度传感器连接线长度是否符合要求；
- 4、如果与除湿设备连接的管道已安排好，应检查管道布置是否合适。如果环境和安装条件不令人满意，请与制造商的有关设计及技术人员联系。

● 安装提示：

- 1、注意电源的电压等是否与本机相符，勿与其他电器共同使用一个插座；
- 2、移动或搬运机器时，请勿超过45度倾斜。
- 3、吊顶安装时必须保持设备水平稳固，以防噪音和漏水。
- 4、连接管道时，注意分清进风口与出风口位置，靠近翅片端（口径较大）为进风口，另一端口径较小的为出风口，进出风口的面积与管道截面积须基本吻合。
- 5、与设备连接处的管道建议用软管接件，可减少设备噪音。
- 6、机器勿放置在热源旁使用，避免增加电能或发生事故。
- 7、除湿机周围应不小于50cm的空间。
- 8、湿度传感器应连接到需要除湿的空间内，并使探头与室内空气直接接触。
- 9、湿度传感器与控制面板的连接线须插入规定的插卡，并插紧。湿度传感器为三孔插槽，控制面板为七孔插槽。

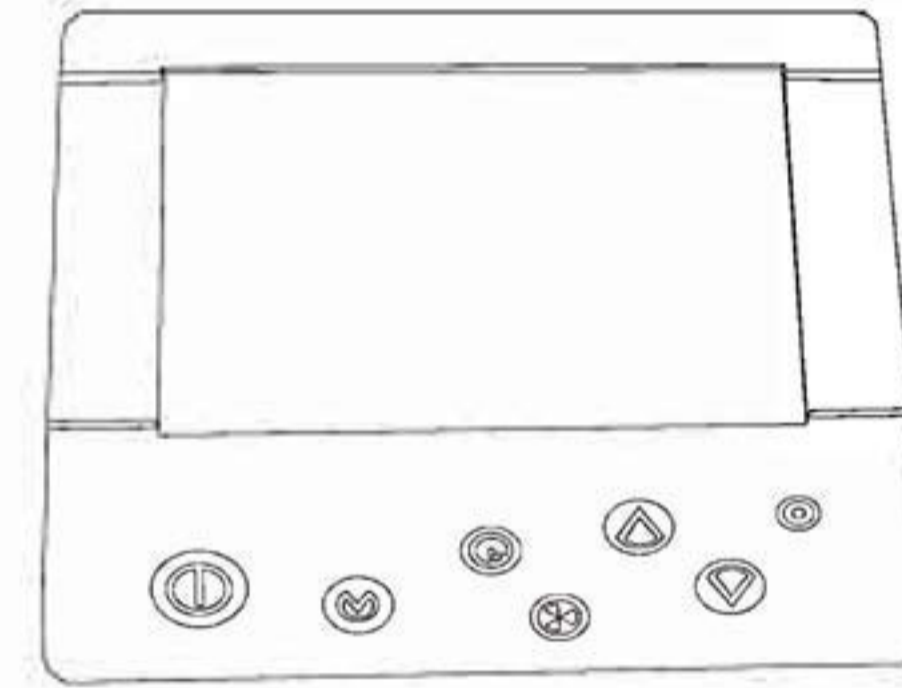
10、控制面板连接线一般为6m长排线（最长13m），根据需要配备相应长度的延长线，连接方法：将排线从中段剪开，延长线中的黑色线必须放中间，并确保连接主板端与控制面板端的每根线线一一对应。

11、排水管须低于设备的水平位置，从设备连接处起呈向下布置，以免水回流造成漏水。

12、安装时须留足检修口，以备调试及检修需要。





五、使用说明

● 按键功能说明：



控制面板




- 1、开关机键：  按一次开机（背光亮蓝色），再按一次为关机（背光灭）
- 2、模式键：  用于除湿和通风模式切换
- 3、设置键：  按一次进入湿度设定，然后按加减键调整，再按一次进入定时关机小时调整，然后按加减键调整，再按一次进入定时关机分钟调整，以此类推设定定时开机的小时和分钟，在按一次又进入湿度设定，依次循环。
- 4、风速键：  用于高风和低风切换，因风机是单速无法切换。

5、加键： 按一次湿度增加1%，按住不放连加。定时每按一次加1。

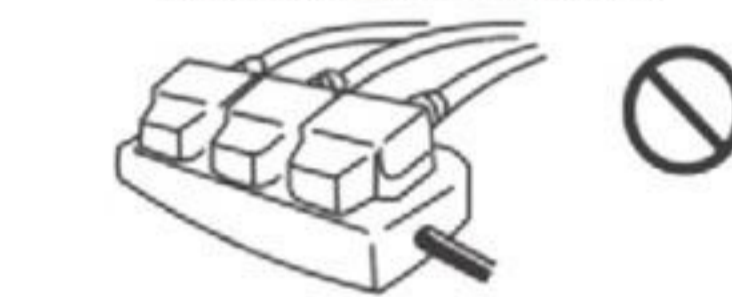
6、减键： 按一次湿度减键1%，按住不放连减；定时每按一次减1。

功能说明：

- 1、上电默认除湿机模式，时钟00:00；
- 2、开机后背光亮，风机开启。设定值小于等于环境湿度3时，压缩机开启，除湿机符号亮；当环境湿度小于等于设定值3时，压缩机关、风机关、除湿符号闪烁，如按关机，则背光亮灭；
- 3、设定好定时开关机时间后，系统按定时好的时间运行开关机，开机时显示定时关机符号闪，关机时显示定时关机符号闪（在定时关机时间1分钟内不可手动关机）；
- 4、取消定时关机时，需按设置键到定时开关机设定小时调整到24，待闪完后（没闪完强行切换则会在显示屏上显示24，此时时间无效），显示屏上定时开关机符号灭，即取消了定时开关机时间；
- 5、当系统运行30分钟后，检测到盘管温度到-2度时，压缩机停，风机开，系统开始化霜功能，10分钟后退出化霜；
- 6、当系统检测到盘管温度故障时，运行40分钟，化霜10分钟；
- 7、湿度设定范围：5-95%RH；显示范围：10-90%RH；
- 8、通讯指示灯： 上电时红色指示灯亮，约10秒后开始闪烁，表示通讯正常，如果熄灭表示通讯故障。

六、安全使用及维护注意事项

请勿使用全体继电器，延长线或适配器连接本机。



否则会造成火灾，触电或发热。

请勿将本机置于火炉，加热器等会发热的设备旁。



否则树脂可能会融化，甚至引起火灾

请勿在可能会受到阳光直射或风吹雨淋的地方使用除湿机



本机仅供室内使用

发生问题时（如发出烧焦味等），请关掉本机并卸下电源线。



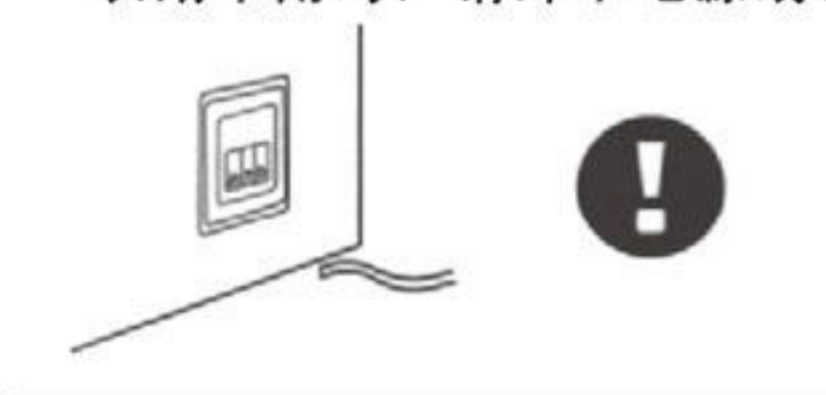
否则可能会引起火灾、触电及新的故障

请勿在易受化学品影响的场所使用除湿机。



散发到空气中的药品或溶剂会本机造成不良影响，并使水箱中的水发生渗漏。

长期不用时，请卸下电源线。



清理本机时，请先停机并卸下电源线。



（否则容易引起人身伤害）

连续排水时，请放好排水管，以便排水畅通。



如果水管周围的温度有可能结冰，则不可连续排水。

请勿自选修理，拆解或修改本机。



否则会造成火灾或触电事故

请将本机安置于稳固的处所。



如果本机翻倒，水箱的水便会漏出，损坏周围物品，进而因漏电而造成火灾或触电事故。

延长空气净化过滤网使用寿命的诀窍



长期不用时，将空气净化过滤网放入塑料袋内，密封保存。

请勿在可能会接触到水的处所使用除湿机。



本机遇水可能会漏电，从而引起火灾或触电事故。

请使用合适的电源开关。



否则会引起火灾或触电事故。

请勿损坏或改动电源线



请勿将重物压在电源线上，加热或用力拉扯电源线，否则会损坏电源线导致火灾或触电事故。

请将电源线牢固连接在电源开关上。



如果电源线松动，有触电危险。

请勿以拔出电源线的方式来停止除湿机运转。



否则会引起火灾或触电事故。

七、常见故障排除

故障现象	原因分析	排除方法
除湿机无法运转	<ol style="list-style-type: none"> 1、停电 2、电源开关没有接通 3、电源线没有接上 4、保险丝熔断 	<ol style="list-style-type: none"> 1、恢复供电 2、恢复电源 3、将电源线接上 4、更换保险丝
除湿效果不明显	<ol style="list-style-type: none"> 1、空气过滤网积垢 2、除湿机进出风口有障碍物 3、门窗开着 4、制冷剂泄漏 	<ol style="list-style-type: none"> 1、清洗过滤网 2、去除障碍物 3、关闭门窗 4、与代理商或厂家联系维修
漏水	<ol style="list-style-type: none"> 1、机器倾斜 2、出水管堵塞 	<ol style="list-style-type: none"> 1、调整机器水平 2、拆下面板去除管内脏物
噪声异常	<ol style="list-style-type: none"> 1、机器放置不平稳 2、过滤网是否阻塞 	<ol style="list-style-type: none"> 1、将机器重新放置平稳 2、清洁过滤网

- 1、当上述故障不能排除并确认需要修理时，请与供应商或代理商联系，请不要擅自拆卸机器修理。
- 2、除湿机运行或停止时，会听到制冷的循环声，这是正常现象不是故障。
- 3、出风口排出热风是正常现象。

八、故障代码说明

1、单相(220V~50Hz):

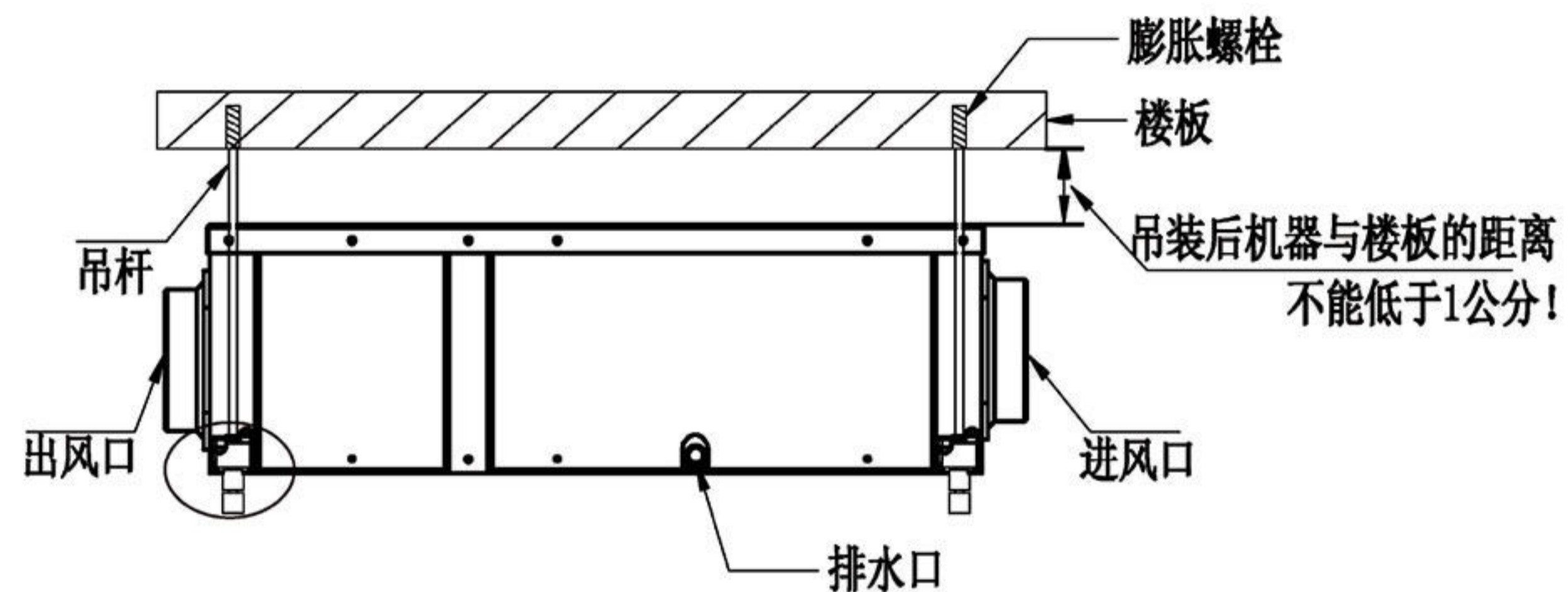
故障代码	问题
E1	湿度传感器故障
E2	盘管温度故障
E7	低压保护

九、技术参数

性能		型号	SJD-209E	SJD-382E
除湿机 组 整 机 性 能	除湿量	L/D	20	32
	电源		220V~50Hz	
	风量	m ³ /h	150	150
	机外静压	Pa	30	40
	输入功率	kW	0.23	0.45
	压缩机	类型	全封闭活塞式压缩机	全封闭活塞压缩机
		数量	1	1
	制冷剂	使用工质	R134a	R134a
		控制形式	毛细管	
	蒸发器形式		高效紫铜管套铝翅片	
	冷凝器类型		高效紫铜管套铝翅片	
	风机	类型	高效离心风机	
		长 (mm)	691.5	807
	外形	宽 (mm)	329	439
高 (mm)		175	220	
重量	kg	20	28	

本公司保留更改产品的权利，以上参数如有更改，恕不另行通知。

十、机器吊装图



安装示意图

